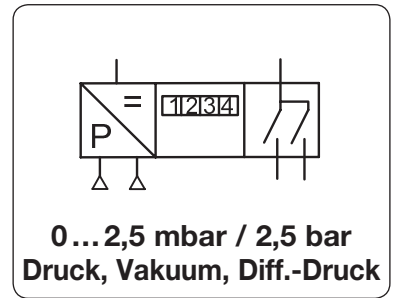


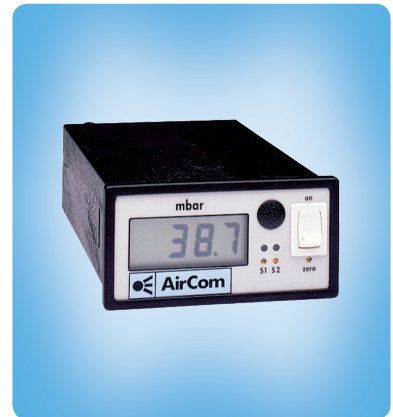
# Digitalmanometer mit Ausgangssignal, für niedrige Drücke MPV/MPA

<b>Beschreibung</b>	Digitalmanometer mit integriertem, piezoresistivem Druckmessumformer.	<b>Überdruck</b>	siehe Tabelle
<b>Medium</b>	Druckluft oder neutrale Gase	<b>Spannungsversorgung</b>	15-30 V DC standardmäßig, wahlweise 230 V AC, mit Verpolungsschutz
<b>Elektrischer Anschluss</b>	7-poliger Steckverbinder, bei zusätzlichem 4-20 mA Ausgangssignal 16-poliger Steckverbinder	<b>Druckanschluss</b>	<b>P+</b> : Überdruck <b>P-</b> : Vakuum <b>P+/P-</b> : Differenzdruck, den höheren Druck an P+ anschließen
<b>Anzeige</b>	3½-stellige LCD-Anzeige, max. ± 1999, 0-10 V	<b>Wiederholgenauigkeit</b>	12,7 mm hohe schwarze Ziffern wahlweise 4-20 mA, Bürde < 500 Ω
<b>Ausgangssignal</b>	< 1% v.E., wahlweise < 0,5% v.E.	<b>Langzeitstabilität</b>	< 0,1% v.E./Jahr bei > 25 mbar
<b>Linearität/Hysteresis</b>	< 0,5% v.E./Jahr bei < 10 mbar, siehe Tabelle, bei 0 bis 50°C	<b>Temperaturbereich</b>	0 °C bis 70 °C bei < 10 mbar, 0 °C bis 50 °C kompensierter Temperaturbereich
<b>Temperaturbereich</b>	< 1 ms bei 10...90% des Messbereichs	<b>Werkstoffe</b>	Gehäuse: glasfaserverstärktes Noryl
<b>Temperaturbereich</b>	0 °C bis 70 °C bei < 10 mbar, 0 °C bis 50 °C kompensierter Temperaturbereich		



Wiederholgenauigkeit	Temperaturfehler	Linearitätsfehler	Überdruck max.	Druck-Messbereich	Bestell-Nummer
% v.E.	% v.E.	% v.E.	mbar/bar	mbar/bar	

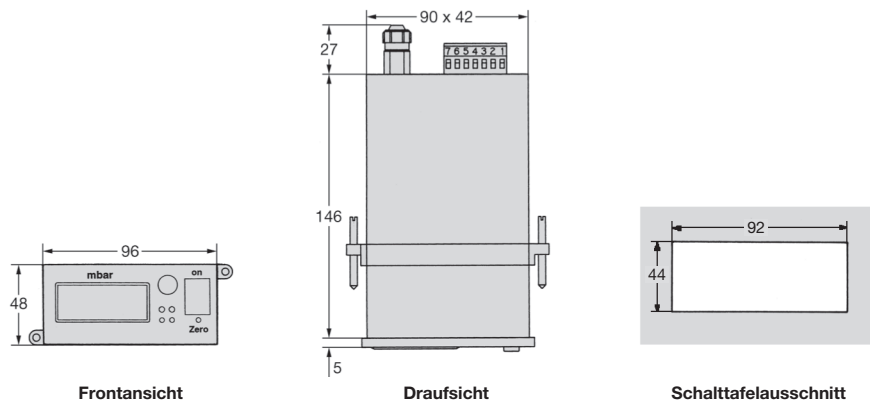
Digitalmanometer	für Druckluft, Messung von Druck, Vakuum und Differenzdruck, 24 V DC, Ausgangssignal 0-10 V, Anzeige 3½-stellig				MPV
0,2	5,0	1,0	25 mbar	0 ... 2,5 mbar	<b>MPV-A2</b>
0,2	5,0	1,0	25 mbar	0 ... 5 mbar	<b>MPV-A5</b>
0,2	2,5	1,0	25 mbar	0 ... 10 mbar	<b>MPV-B1</b>
0,5	1,0	1,0	300 mbar	0 ... 25 mbar	<b>MPV-B2</b>
0,5	1,0	1,0	750 mbar	0 ... 50 mbar	<b>MPV-B5</b>
0,5	1,0	1,0	1 bar	0 ... 100 mbar	<b>MPV-C1</b>
0,5	1,0	1,0	1 bar	0 ... 250 mbar	<b>MPV-C2</b>
0,5	1,0	1,0	1 bar	0 ... 500 mbar	<b>MPV-C5</b>
0,5	1,0	1,0	3 bar	0 ... 1 bar	<b>MPV-01</b>
0,5	1,0	1,0	6 bar	0 ... 2,5 bar	<b>MPV-02</b>



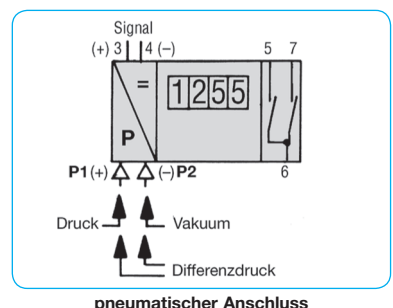
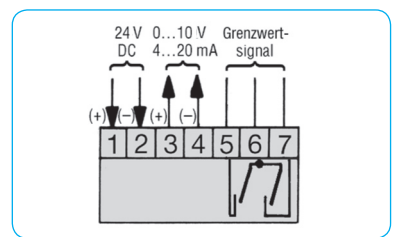
**MPV-C1S**  
mit zwei Grenzwertschaltern

## Wahlweise Ausführung, es ist der entsprechende Buchstabe hinzuzufügen

4-20 mA Ausgangssignal		MPA-..
zwei Grenzwertschalter	mit LED, 230 V AC, 1 A, einstellb. Schließer	MP-..S
Linearität 0,5%		MP-..B
230 V AC	Versorgungsspannung	MP-..V
abweichender Messbereich	Druckbereich im Klartext angeben	MP-..XX



\*1 Handshake on/off, Baudrate 9600



Kalibrier- oder Messprotokoll: siehe Kapitel Technische Informationen

**Bestellbeispiel:**  
MPV-A2